

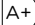
in A . in S

Gebrauchsanweisung

Für unbefestigte Beet- und Grünflächen

Lichttechnik:

IvyLight-technology
230V Power LED / 3000K
Systemleistung: 8 W/340 lm/380 lm/540 lm/580 lm


 EEK

Technische Daten:

Betriebsspannung 230V / 50Hz
Anschlussleitung H05RN8-F 3G0,75 mit Aquastop

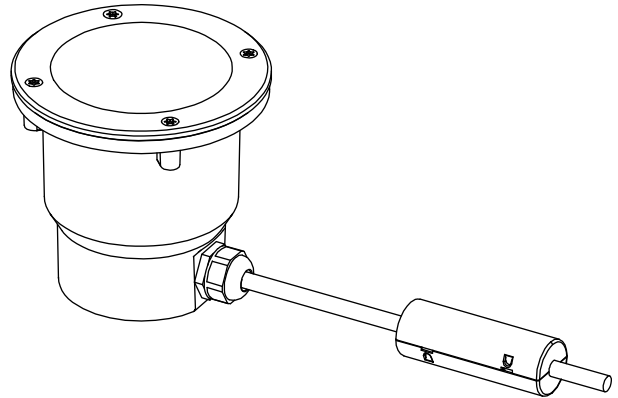
 Schutzart

 Schutzklasse 1

 Für Montage auf normal entflammaren Materialien

 Konformitätszeichen

IK10 + Schlagschutz
trittfest . nicht überrollbar



Wartung:

Netzanschluss spannungsfrei schalten.

Diese Leuchte enthält eingebaute LED-Lampen. Die LED-Lampe kann im Falle eines Ausfalls durch einen fachkundigen Installateur ausgetauscht werden. Kontaktieren Sie hierzu Ihren Fachhändler.

Dimmung:

Die Leuchte kann mit einem von IP44.de freigegebenen Phasenanschnitt- oder Phasenabschnitt Dimmer betrieben werden. Die Liste mit den freigegebenen Dimmern können Sie bei IP44.de anfragen.

Pflege:

Leuchte regelmäßig von Schmutz und Ablagerungen säubern.

Es dürfen keine Hochdruckreiniger zu Reinigungsarbeiten verwendet werden.

Beachten Sie auch die Pflegehinweise unter www.IP44.de.

Sicherheit:

Wir weisen darauf hin, dass der Anschluss von Leuchten durch einen fachkundigen Installateur zu erfolgen hat.

Für Schäden, die durch nicht sachgemäße Montage oder Einsatz der Leuchte entstehen, wird keine Haftung übernommen.

Bei nachträglichen Änderungen an der Leuchte erlischt die Gewährleistung.

Zugang nur für Fußgänger geeignet und nicht überrollbar.

Bei Nässe auf dem Leuchtenglas kann es zu Rutschgefahr kommen.

Montagehinweis:

Die Leuchte darf nicht mit stark sauren oder alkalischen Böden, oder anderen aggressiven Substanzen, Chemikalien, Düngemitteln oder Rindenmulch in Kontakt kommen.

Das Leuchtengehäuse darf weder in wärmedämmende oder entflammare Materialien eingebaut werden, noch verfüllt werden.

Zur Aufnahme von Restfeuchte den Beutel mit Trockenmittel im Leuchtengehäuse belassen.

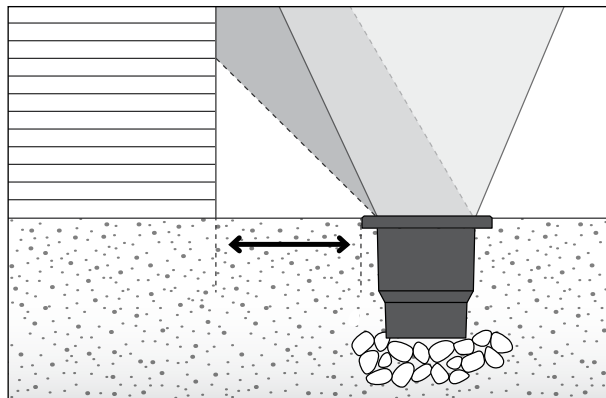
Der Einbau ist ausschließlich für unbefestigtes Erdreich, wie Kiesbeete und Beete vorgesehen.

Bei asymmetrischer Leuchte den Einbau gemäß gewünschter Lichtrichtung vornehmen.

in A . in S

Montageanleitung

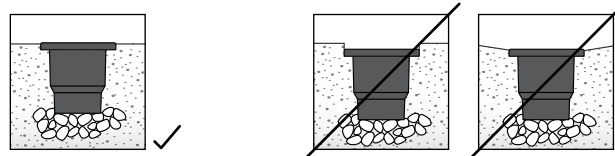
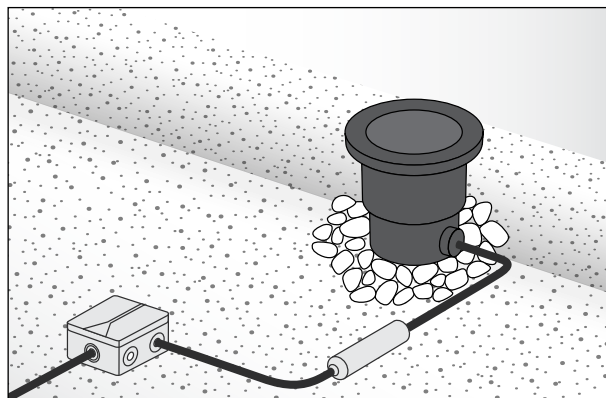
1. Einbauposition festlegen



2. Eine 30cm tiefe Drainage aus Kies vorsehen. Leuchte lose im Kiesbett positionieren. Oberen Rand der Leuchte bündig OKFF ausrichten. Den Anschluss der Zuleitung nicht unmittelbar neben dem Leuchtengehäuse vornehmen, sondern im Abstand von mindestens 1 m. Mitgeliefertes Installationsrohr zum Schutz vor Beschädigungen über die Anschlussleitung bis Wasserstopper schieben.

Elektrischen Anschluss vornehmen.

Einbauposition mit Erde oder Kies auffüllen.



3. Optional ermöglicht der Abzweigkasten (Art.-Nr. 55380) den Anschluss im Erdreich von bis zu 6 Leuchten an die bauseitig verlegte Zuleitung. Alle elektrischen Leitungen werden nach der Installation in dem Abzweigkasten mit dem mitgelieferten Giesharz verschlossen.

