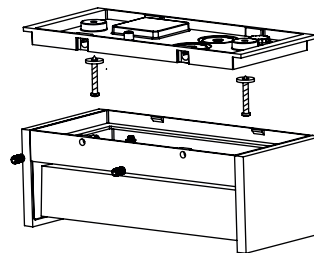
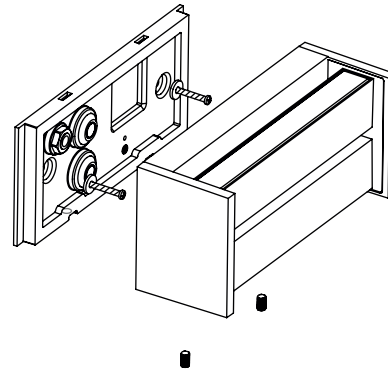


slat

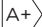
Gebrauchsanweisung

1. Netzkabel durch die Kabeleinführung der Wand- bzw. Deckenkonsole führen. Durchbruch in der Kabeleinführung so vornehmen, dass Dichtigkeit gewährleistet ist.
2. Wand- bzw. Deckenkonsole befestigen. Auf Position „oben“ achten. Dichtungsunterlegscheiben mit der gummierten Fläche zur Wand- bzw. Deckenkonsole zeigend benutzen! Nicht genutzte Befestigungslöcher abdichten.
3. Schutzleiterverbindung herstellen und elektrischen Anschluss vornehmen.
4. Leuchtengehäuse in die Einkerbung der Wand- bzw. Deckenkonsole einhaken, Wand- bzw. Deckenkonsole andrücken und Gewindestifte gleichmäßig fest und bündig anziehen. Kabelquetschung vermeiden.



Lichttechnik:

230V Power LED / 3000K
Systemleistung: 16 W/685 lm

 EEK

Technische Daten:

Betriebsspannung 230V / 50Hz

 Schutzart

 Schutzklasse 1

 Für Montage auf normal entflammaren Materialien

 Konformitätszeichen

Wartung:

Netzanschluss spannungsfrei schalten.

Diese Leuchte enthält eingebaute LED-Lampen. Die LED-Lampe kann im Falle eines Ausfalls durch IP44.de ausgetauscht werden. Kontaktieren Sie hierzu Ihren Fachhändler.

Dimmung:

Die Leuchte kann mit einem von IP44.de freigegebenen Phasenanschnitt- oder Phasenabschnitt Dimmer betrieben werden. Die Liste mit den freigegebenen Dimmern können Sie bei IP44.de anfragen.

Pflege:

Leuchte regelmäßig von Schmutz und Ablagerungen säubern. Es dürfen keine Hochdruckreiniger zu Reinigungsarbeiten verwendet werden. Beachten Sie auch die Pflegehinweise unter www.IP44.de.

Sicherheit:

Wir weisen darauf hin, dass der Anschluss von Leuchten durch einen fachkundigen Installateur zu erfolgen hat. Für Schäden, die durch nicht sachgemäße Montage oder Einsatz der Leuchte entstehen, wird keine Haftung übernommen. Bei nachträglichen Änderungen an der Leuchte erlischt die Gewährleistung.