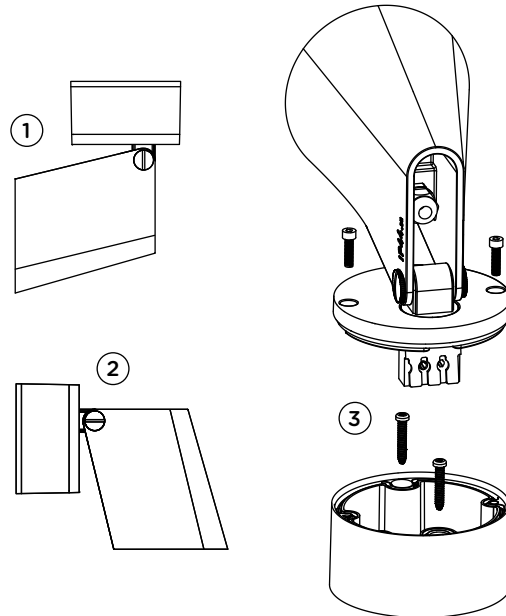


stic

Gebrauchsanweisung

1. Netzkabel durch PG-Verschraubung Konsole führen. PG-Verschraubung so festziehen, dass Dichtigkeit gewährleistet ist.
- 1.1. Wand-/Deckenmontage: Wand- bzw. Deckenkonsolle befestigen. Auf Position ‚oben‘ achten (siehe Bild 1 + 2 + 3).
- 1.2. Bodenmontage: Konsole mit beiliegendem Befestigungsmaterial auf ein ebenes Fundament schrauben, hier ggfs. für Drainage sorgen. Auf sicheren Stand und Bündigkeit mit OKFF (Oberkante fertiger Fußboden) achten (siehe Bild 3).
- 1.3. Im Falle einer Durchgangsverdrahtung Blindstopfen durch mitgelieferte PG-Verschraubung ersetzen.
2. Schutzleiterverbindung herstellen und elektrischen Anschluss vornehmen.
3. Leuchtengehäuse auf Konsole setzen, andrücken und Zylinderkopfschrauben gleichmäßig und fest anziehen. Kabelquetschung vermeiden.



Lichttechnik:

230V Power LED / 2700K
Systemleistung: 8 W/559 lm

EEK

Technische Daten:

Betriebsspannung 230V / 50Hz

Schutzart

Schutzklasse 1

Für Montage auf normal entflammaren Materialien

Konformitätszeichen

Wartung:

Netzanschluss spannungsfrei schalten.

Diese Leuchte enthält eingebaute LED-Lampen. Die LED-Lampe kann im Falle eines Ausfalls durch IP44.de ausgetauscht werden. Kontaktieren Sie hierzu Ihren Fachhändler.

Dimmung:

Die Leuchte kann mit einem von IP44.de freigegebenen Phasenanschnitt- oder Phasenabschnitt Dimmer betrieben werden. Die Liste mit den freigegebenen Dimmern können Sie bei IP44.de anfragen.

Pflege:

Leuchte regelmäßig von Schmutz und Ablagerungen säubern. Es dürfen keine Hochdruckreiniger zu Reinigungsarbeiten verwendet werden. Beachten Sie auch die Pflegehinweise unter www.IP44.de.

Sicherheit:

Wir weisen darauf hin, dass der Anschluss von Leuchten durch einen fachkundigen Installateur zu erfolgen hat. Für Schäden, die durch nicht sachgemäße Montage oder Einsatz der Leuchte entstehen, wird keine Haftung übernommen. Bei nachträglichen Änderungen an der Leuchte erlischt die Gewährleistung.

Montagehinweis:

Feuchter Beton kann stark alkalisch sein und darf nicht dauerhaft mit der Leuchte in Kontakt kommen! Wir empfehlen daher im Montagebereich für eine ausreichende Drainage zu sorgen und das Fundament mit einem Isolieranstrich zu behandeln.