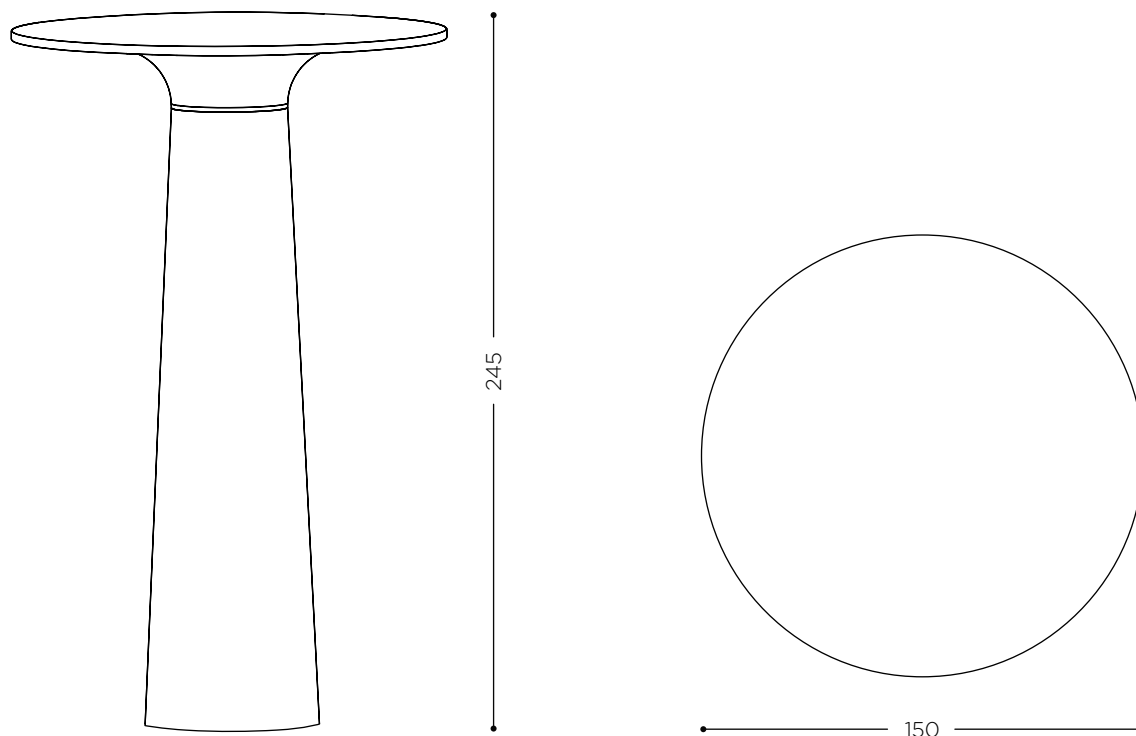


lix

Technische Zeichnung technical drawing



Maßangaben in mm Dimensions in mm