

## reed solar join

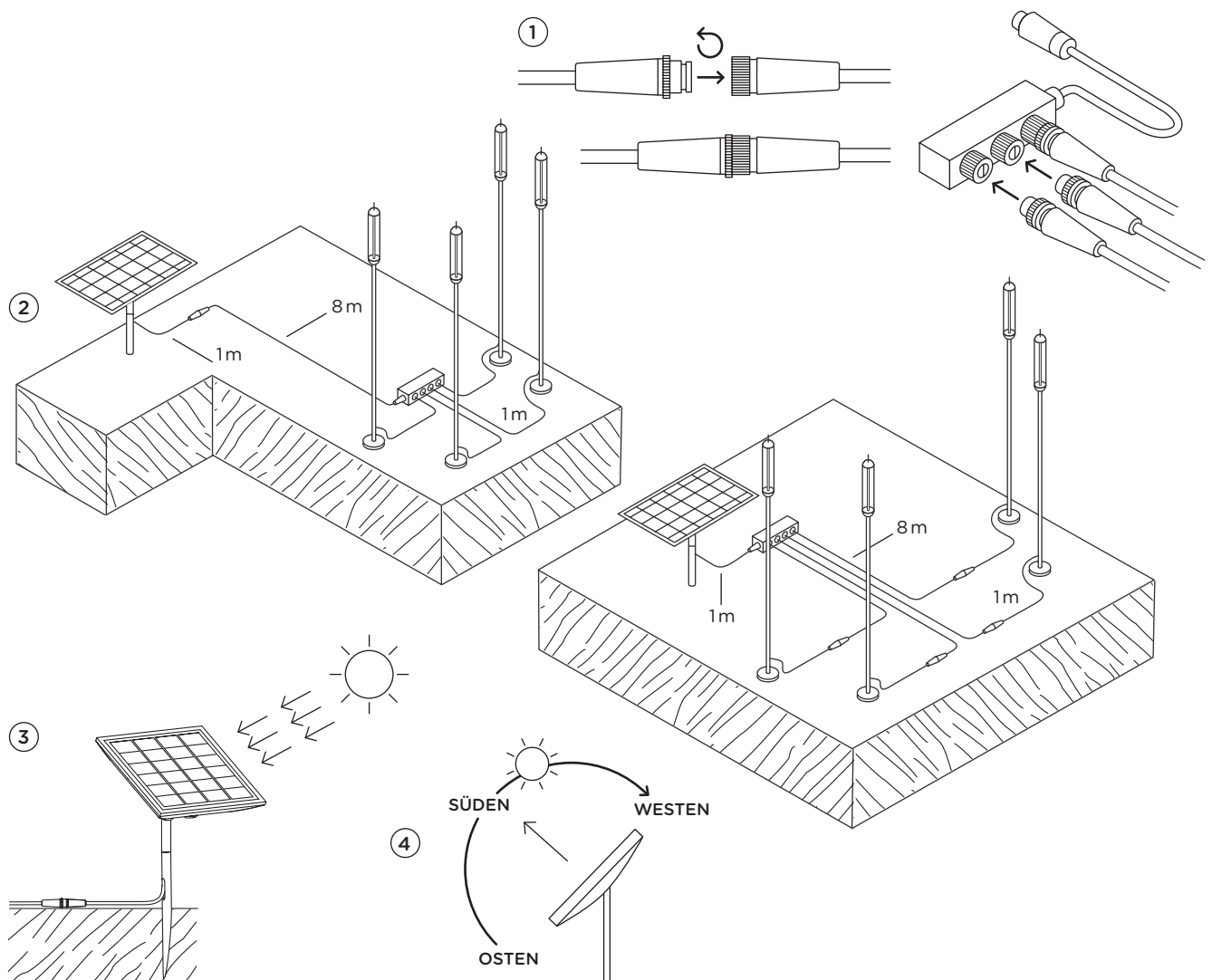
### Gebrauchsanweisung

#### Für unbefestigte Beet- und Grünflächen

1. Vor erstmaliger Inbetriebnahme des Solarpanels ist dieses für etwa zwei volle Sonnentage mit jeweils 10 Std. aufzuladen. Den erstmaligen Ladevorgang im Innenraum vornehmen, so ist die Schutzart IP65 gewährleistet.
2. Erdspeiß der Leuchten und des solar panel L in das Erdreich stecken. Es lassen sich max. 4 Leuchten (lix spike solar join, reed solar join, piek mini solar join) über den port mit einem solar panel L koppeln. Ein zweites solar panel L lässt sich nicht anschließen.
3. Die Verbindung zwischen Leuchten + Verteiler (port 2, port 3, port 4) + Solareinheit bzw. Verlängerungskabel **oberirdisch** vornehmen und **nicht im Erdreich** verlegen. Der Abstand zwischen solar panel L und Leuchten sollte 10 Meter nicht überschreiten (Bild 1 + 2).
4. Positionieren Sie das Solarpanel im Freien an einem Standort mit direkter Sonneneinstrahlung (Südausrichtung) und setzen Sie das Solarpanel **dauerhaft direktem Sonnenlicht aus** (Bild 3 + 4).

In Herbst-/Wintermonaten kann es zu eingeschränkter Funktion kommen, da der Sonnenstand regional bedingt nicht so hoch ist und es ggfs. zu längerer Verschattung kommt. Achten Sie darauf, dass das Solarpanel frei von Laub, Blättern, Ästen, Schmutz und Ablagerungen ist, um ein optimales Ladeergebnis zu erzielen.

Bei Einbruch der Dunkelheit schalten die Leuchten sich an und schalten sich nach etwa 5 Std. Betrieb automatisch aus. Mit vollständig geladenem Akku können die Leuchten etwa 15 Std. betrieben werden.



## Lichttechnik:

LED / 2700K

Systemleistung: 4 W/64 lm (1x reed solar join) -  
1 W/16 lm (4x reed solar join)

Solarpanel: Lithium-Ionen Akku 4x 2600 mAh



## Technische Daten:

Zuleitung Leuchte + Solarpanel: H05RN8-F 2x0,75 mm<sup>2</sup>



Schutzart IP65



Schutzklasse 3



Für Montage auf normal entflammbaren Materialien



Konformitätszeichen

## Wartung:

Dieses Produkt enthält eingebaute LED-Lampen und einen Akku. Diese können im Falle eines Ausfalls durch IP44.DE ausgetauscht werden. Kontaktieren Sie hierzu Ihren Fachhändler.

## Pflege:

Alle Bestandteile regelmäßig von Schmutz und Ablagerungen säubern. Es dürfen keine Hochdruckreiniger zu Reinigungsarbeiten verwendet werden. Beachten Sie auch die Pflegehinweise unter [www.IP44.de](http://www.IP44.de).

## Sicherheit:

Wir weisen darauf hin, dass der Anschluss von Leuchten durch einen fachkundigen Installateur zu erfolgen hat. Für Schäden, die durch nicht sachgemäße Montage oder Einsatz der Bestandteile entstehen, wird keine Haftung übernommen. Bei nachträglichen Änderungen am Produkt erlischt die Gewährleistung.

## Montagehinweis:

Die Bestandteile dürfen nicht mit stark sauren oder alkalischen Böden, oder anderen aggressiven Substanzen, Chemikalien oder Düngemitteln in Kontakt kommen.

## FAQs:

Häufig gestellte Fragen finden Sie beim Produkt auf unserer Homepage [www.IP44.de](http://www.IP44.de) beantwortet.