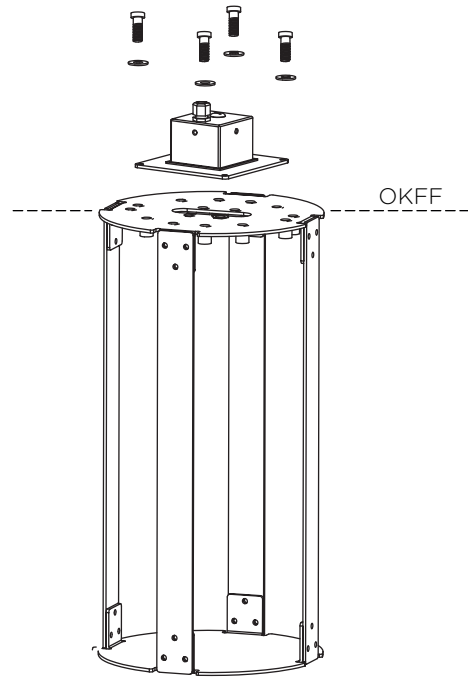


Erdstück

Gebrauchsanweisung

1. Netzanschluss auf Spannungsfreiheit prüfen.
2. Bei dem Erdstück auf Position „oben“ achten. Das passende Lochmuster anhand der Bodenplatte der Leuchte auswählen. Erdkabel mittig in das Erdstück einführen.
3. Die Ausrichtung des Erdstücks entsprechend der Endposition der Leuchte vornehmen. Das kann für rechteckige Leuchten wichtig sein. Erdstück standsicher und in Waage ausrichten und befestigen. Beim Einbetonieren auf Auslassen der Schrauben achten. Die Bodenplatte der Leuchte muss bündig mit OKFF sein.
4. Erdkabel durch die Kabelverschraubung der Bodenplatte führen.
5. Die Bodenplatte der Leuchte mit Zylinderschrauben auf dem Erdstück befestigen.
6. Die Leuchte gemäß der Gebrauchsanweisung montieren.



Achtung:

Feuchter Beton kann stark alkalisch sein und darf nicht dauerhaft mit der Leuchte in Kontakt kommen! Wir empfehlen daher im Montagebereich für eine ausreichende Drainage zu sorgen und das Fundament mit einem Isolieranstrich zu behandeln.

Sicherheit:

Trotz Einsatzes von hochwertigen, nichtrostenden Materialien kann es bei Kontakt mit stark sauren, alkalischen Böden oder bei galvanischen Potenzialen im Boden oder bei Einsatz von chemischen Mitteln, wie Streusalz, zur Korrosion des Erdstücks kommen.

Im Zweifel sollte vorher eine Bodenanalyse gemacht und auf den Einsatz von chemischen Mitteln im Umfeld der Leuchte verzichtet werden.

In besonderen Fällen ist auch das Angleichen der Spannungspotenziale im Boden z.B. durch separates Erden des Erdstücks nötig. Eine oberflächliche Korrosion ist von der Reklamation ausgeschlossen.

Wir weisen darauf hin, dass der Anschluss von Leuchten durch einen fachkundigen Installateur zu erfolgen hat.

Für Schäden, die durch nicht sachgemäße Montage oder Einsatz der Leuchte entstehen, wird keine Haftung übernommen.

Bei nachträglichen Änderungen an der Leuchte erlischt die Gewährleistung.