

## up R + up S

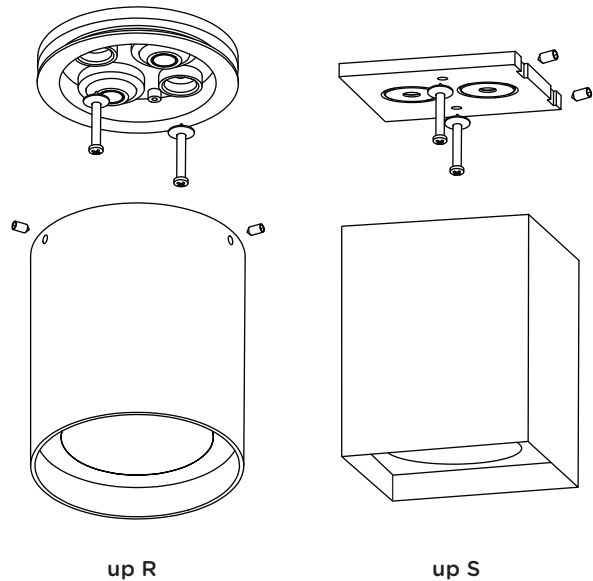
### Gebrauchsanweisung

#### Ausschließlich für Deckenmontage

1. Netzkabel durch die Kabeleinführung der Deckenkonsolle führen. Durchbruch in der Kabeleinführung so vornehmen, dass Dichtigkeit gewährleistet ist.
2. Deckenkonsolle befestigen. Dichtungsunterlegscheiben mit der gummierten Fläche zur Deckenkonsolle zeigend benutzen! Nicht genutzte Befestigungslöcher abdichten.
3. Schutzleiterverbindung herstellen und elektrischen Anschluss vornehmen.
4. Leuchtengehäuse auf Deckenkonsolle setzen bzw. einhängen, andrücken und Gewindestifte gleichmäßig fest und bündig anziehen. Kabelquetschung vermeiden.

#### Montagehinweis:

Stellen Sie sicher, dass über die Decke keine Feuchtigkeit in die Leuchte eindringen kann.



#### Lichttechnik:

230V Power LED / 2700K  
Systemleistung: 15 W/978 lm



#### Technische Daten:

Betriebsspannung 230V / 50Hz



Schutzart



Schutzklasse 1

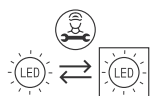


Für Montage auf normal entflammaren Materialien



Konformitätszeichen

#### Wartung:



Netzanschluss spannungsfrei schalten.

Diese Leuchte enthält eingebaute LED-Lampen. Die LED-Lampe kann im Falle eines Ausfalls durch IP44.DE ausgetauscht werden. Kontaktieren Sie hierzu Ihren Fachhändler.

#### Dimmung:

Die Leuchte kann mit einem von IP44.DE freigegebenen Phasenanschnitt- oder Phasenabschnitt Dimmer betrieben werden. Die Liste mit den freigegebenen Dimmern können Sie bei IP44.DE anfragen.

#### Pflege:

Leuchte regelmäßig von Schmutz und Ablagerungen säubern. Es dürfen keine Hochdruckreiniger zu Reinigungsarbeiten verwendet werden. Beachten Sie auch die Pflegehinweise unter [www.IP44.de](http://www.IP44.de).

#### Sicherheit:

Wir weisen darauf hin, dass der Anschluss von Leuchten durch einen fachkundigen Installateur zu erfolgen hat. Für Schäden, die durch nicht sachgemäße Montage oder Einsatz der Leuchte entstehen, wird keine Haftung übernommen. Bei nachträglichen Änderungen an der Leuchte erlischt die Gewährleistung.