



reed solar set Design: Sebastian David Büscher



für unbefestigte Beet- und Grünflächen for unpaved beds and greens

Lichttechnik:

LED
Lithium-Ionen Akku
1x 2600 mAh
2700K
solar panel S

Dämmerungsfunktion: automat. Einschaltung bei Dämmerung für ca. 5 Std.

Set bestehend aus:

- 1x reed M solar join deep black mit 1,4 m Zuleitung (05RN8-F 2x0,75 mm²)
- 1x reed L solar join deep black mit 1,2 m Zuleitung (05RN8-F 2x0,75 mm²)
- 1x solar panel S deep black mit 1 m Zuleitung (05RN8-F 2x0,75 mm²)
- 1x port 2

ortsveränderlich

Material:

Leuchte: Aluminiumguss pulverbeschichtet + rauchfarbendes Glas;
Stab: Edelstahl pulverbeschichtet
Solarpanel: Kopf: Aluminiumguss pulverbeschichtet + Klarglas;
Stab: Edelstahl pulverbeschichtet

Schutzart: IP65

Dieses Produkt enthält eine Lichtquelle der Energieeffizienzklasse E

Lichtrichtung:



light technology:

LED
lithium-ion battery
1x 2600 mAh
2700K
solar panel S

twilight function: automat. switch-on at dusk for approx. 5 hrs.

set consisting of:

- 1x reed M solar join deep black with 1,4 m supply cable (05RN8-F 2x0,75 mm²)
- 1x reed L solar join deep black with 1,2 m supply cable (05RN8-F 2x0,75 mm²)
- 1x solar panel S deep black with 1 m supply cable (05RN8-F 2x0,75 mm²)
- 1x port 2

movable

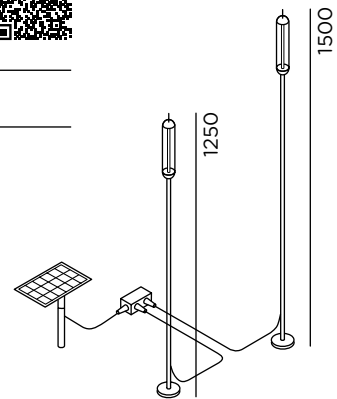
material:

luminaire: aluminium die-casting powder-coated + smoke-coloured glass;
pole: stainless steel powder-coated
solar panel: head: aluminium die-casting powder-coated + clear glass;
pole: stainless steel powder-coated

protection class: IP65

This product contains a light source of energy efficiency class E

light direction:



Farbe
colour

deep black
RAL 9005

Art.-Nr.
item no.

93820-BL

Systemleistung
system performance

2x 0,55 W/11 lm

Größe in mm
size in mm