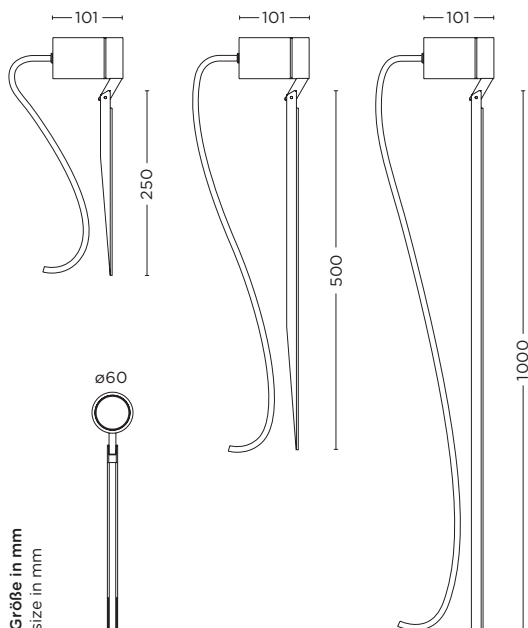
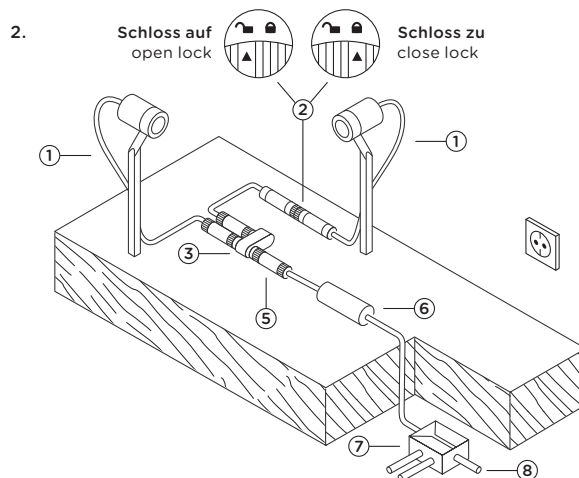
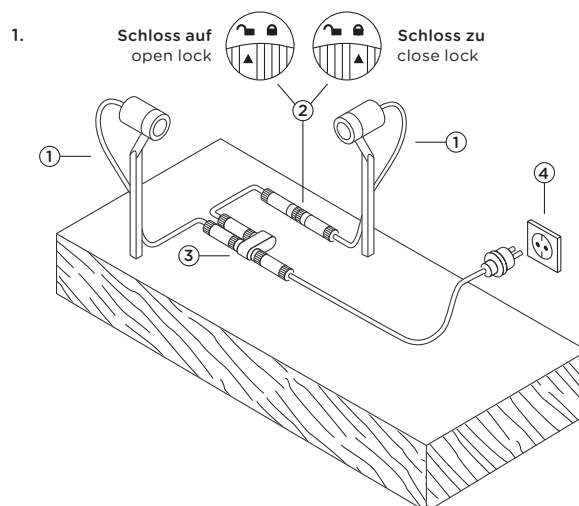


92076-CO (piek 25 spot connect)
92077-CO (piek 50 spot connect)
92078-CO (piek 100 spot connect)
01 33/24



Größe in mm
size in mm



- 1 IP44.DE connect-Leuchten IP44.DE connect luminaires
- 2 TWISTLOCK-Verriegelung TWISTLOCK-technology
- 3 Y-Verteilerbox Y-junction box
- 4 Netz-Anschlussverbindung mains connection port
- 5 IP44.DE connect-Anschluss IP44.DE connect connection
- 6 Erdkabel mit Aquastop underground cable with aquastop
- 7 Abzweigkasten distribution box
- 8 Stromzuleitung vom Haus power supply of the house



DE . Gebrauchsanweisung

Anwendung: Verbindung von mehreren unterschiedlichen ortsveränderlichen IP44.DE connect-Erdspießleuchten für unbefestigte Beet- und Grünflächen

Material: Leuchtenkopf: Aluminiumguss pulverbeschichtet + Klarglas . Stab: Edelstahl pulverbeschichtet

Technische Daten

230V Power LED
Lichtfarbe: 2700 Kelvin
Systemleistung: 6 Watt/232 Lumen
Reflektor: Spot . Abstrahlwinkel 12°
CRI 80
Betriebsspannung: 230V / 50Hz

EN . instructions for use

application: combination of several different movable IP44.DE connect ground spike luminaires for unpaved beds and greens

material: luminaire head: aluminium die-casting powder-coated + clear glass . pole: stainless steel powder-coated

technical information

230V Power LED
colour temperature: 2700 Kelvin
system performance: 6 watt/232 lumen
reflector: spot . beam angle 12°
CRI 80
operating voltage: 230V / 50Hz

Zuleitung: 3 m Leuchte (05RN8-F 3G0,75 mm²) inkl. connect-Stecker . Kabel auf Anfrage kürzbar
 Erforderliches Zubehör: Netzanschlussverbindung (Art.-Nr. 55100) oder Erd-Anschluss-Kit (Art.-Nr. 55202) oder Erd-Anschlussverbindung (Art.-Nr. 55112)
 Zubehör optional: jack Steckdosensäule (Art.-Nr. 55090) . Verlängerungskabel (Art.-Nr. 55102 + 55105 + 55110) . Y-Verteilerbox (Art.-Nr. 55122) . H-Verteilerbox (Art.-Nr. 55123) . Verschlusskappe Buchse (Art.-Nr. 55192) . Controller (Art.-Nr. 55400) . piek cover S (Art.-Nr. 92074-CS) . piek cover C (Art.-Nr. 92074-CC) . piek cover L (Art.-Nr. 92074-CL)
 Dieses Produkt enthält eine Lichtquelle der Energieeffizienzklasse **F**
 Gewicht: 1,08 kg (piek 25) . 1,22 kg (piek 50) . 1,78 kg (piek 100)

Kabel-Spezifikationen: Die oberirdisch verlegten Zuleitungen entsprechen 05RN8-F 3G0,75 mm² und H07RN-F 3G1,5 mm². Das Erdkabel des Erd-Anschluss-Kit entspricht 05RN8-F 3G1,5 mm².

Hinweis: Die Leuchte und connect-Bestandteile dürfen nicht mit stark sauren oder alkalischen Böden, oder anderen aggressiven Substanzen, Chemikalien oder Düngemitteln in Kontakt kommen. Die IP44.DE connect-Komponenten nur liegend auf nicht verdichtetem Untergrund positionieren.

Sicherheit: Wir weisen darauf hin, dass der Anschluss von Leuchten durch einen fachkundigen Installateur zu erfolgen hat. Für Installation und Betrieb der Leuchten und Bestandteile sind die nationalen Sicherheitsvorschriften zu berücksichtigen. Für Schäden, die durch nicht sachgemäße Montage oder Einsatz der Leuchte und Bestandteile entstehen, wird keine Haftung übernommen. Bei nachträglichen Änderungen am Produkt erlischt die Gewährleistung.

Standard Anschlussoption (Abbildung 1):

1. Die Verbindungen mit den gewählten Anschlüssen verlegen (Y-Verteilerbox, H-Verteilerbox oder Stecker/Buchse). Alle Verbindungen dürfen nur horizontal und nicht vertikal verlegt werden. Jegliche Anschlüsse dürfen nur **oberirdisch** und **nicht im Erdreich** verlegt werden.
 - 1.1 Die Verbindung zwischen connect Stecker und connect Buchse **oberirdisch** vornehmen. Die TWISTLOCK-Verriegelungen rasten beim Zusammenstecken durch festen Druck hör- und spürbar ein (Pfeil auf Schloss zu) – siehe Abbildung.
 - 1.2 Durch einfaches Drehen lassen sich die TWISTLOCK-Verriegelungen sofort wieder lösen (Pfeil auf Schloss auf) – siehe Abbildung.
2. Erdspeer der Leuchten in das Erdreich stecken (1).
3. Netzkabel optional im Erdspeer fixieren.
4. Die Leuchten mit den connect-Anschlüssen verbinden.
5. Eventuell nicht angeschlossene Buchsen mit der Verschlusskappe Buchse verschließen, da sonst keine Dichtigkeit nach Schutzart IP68 gewährleistet ist.
6. Die Netz-Anschlussverbindung mit der Schutzkontaktsteckdose verbinden.
7. Schutzkontaktsteckdosen müssen der erforderlichen Schutzart entsprechen.
8. Die Netz-Anschlussverbindung darf keinesfalls vergossen werden.
9. Der connect Stecker signalisiert die Ortsveränderlichkeit der Leuchte. Eine Festmontage und/oder ein Anschluss mit Erdmuffe ist nur in Verbindung mit dem Erd-Anschluss-Kit zulässig.

supply cable: 3 m luminaire (05RN8-F 3G0,75 mm²) with connect plug . cable can be shortened on request
 required accessory: mains connection port (item no. 55100) or underground connection kit (item no. 55202) or earth connection port (item no. 55112)
 optional accessory: jack connecting pillar (item no. 55090) . extension cable (item no. 55102 + 55105 + 55110) . Y-junction box (item no. 55122) . H-junction box (item no. 55123) . sealing cap socket (item no. 55192) . controller (item no. 55400) . piek cover S (item no. 92074-CS) . piek cover C (item no. 92074-CC) . piek cover L (item no. 92074-CL)
 This product contains a light source of energy efficiency class **F**
 weight: 1,08 kg (piek 25) . 1,22 kg (piek 50) . 1,78 kg (piek 100)

specification cables: The aboveground installed cables comply with 05RN8-F 3G0,75 mm² and H07RN-F 3G1,5 mm². The underground cable of the underground connection kit complies with 05RN8-F 3G1,5 mm².

note: The luminaire and connect-components may not come into contact with highly acidic or alkaline soils, or with other aggressive substances, chemicals or fertilizers. The IP44.DE connect components may only be positioned horizontally on noncompressed underground.

safety: We point out that the electric connection of light fixtures has to be done by a certified installer. The national safety regulations must be observed for the installation and operation of the luminaire and components. We assume no accountability for damages which are a result of non-appropriate mounting or application of the luminaire and components. Modifications on the product will result in loss of warranty.

standard connection option (illustration 1):

1. Route the connections with the chosen junctions (Y-junction box, H-junction box or plug/socket). All connections may only be installed horizontally, and not vertically. Any junction may only be installed **aboveground** and **not underground**.
 - 1.1. Provide the connection between connect plug and connect socket **aboveground**. The TWISTLOCK technology components snap together noticeably and audibly when connected with firm pressure (symbol ›arrow‹ on ›close lock‹) – see illustration.
 - 1.2 Simply turn to release the TWISTLOCK technology components again (symbol ›arrow‹ on ›open lock‹) – see illustration.
2. Stick ground spike of the luminaires in the ground (1).
3. Optionally fix mains cable in the ground spike.
4. Connect the luminaires to the connect-junctions.
5. Sockets, that possibly will not be connected have to be covered by sealing cap socket. Otherwise a tightness according to protection class IP68 can't be ensured.
6. Connect mains connection port with grounded electrical socket.
7. Grounded electrical sockets have to correspond to the essential protection class
8. The mains connection port may not be casted under no circumstances.
9. The connect socket signals the movability of the luminaire. Please note, that a fixed installation and/or a connection with an earth-joint is only permitted in combination with the underground connection kit.

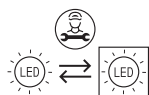
Anschlussoption Erd-Anschluss-Kit (Abbildung 2):

1. Stromzuleitung vom Haus auf Spannungsfreiheit prüfen.
2. Abzweigkasten des Erd-Anschluss-Kits unterirdisch mit Stromzuleitung vom Haus verbinden.
3. Gewählte Anzahl von Erdkabeln (H07RN8-F 3G1,5 mm²) aus Abzweigkasten in **oberirdischen** Bereich herausführen.
4. Aquastop der Anschlussverbindung **ausschließlich oberirdisch** verlegen.
5. Vor Installation Abdeckkappe der connect-Buchse entfernen.
6. Die Verbindungen mit den gewählten Anschlüssen verlegen (Y-Verteilerbox, H-Verteilerbox oder Stecker/Buchse). Alle Verbindungen dürfen nur horizontal und nicht vertikal verlegt werden. Jegliche Anschlüsse dürfen nur **oberirdisch** und **nicht im Erdreich** verlegt werden.
- 6.1 Die Verbindung zwischen connect Stecker und connect Buchse oberirdisch vornehmen. Die TWISTLOCK-Verriegelungen rasten beim Zusammenstecken durch festen Druck hör- und spürbar ein (Pfeil auf Schloss zu) – siehe Abbildung.
- 6.2 Durch einfaches Drehen lassen sich die TWISTLOCK-Verriegelungen sofort wieder lösen (Pfeil auf Schloss auf) – siehe Abbildung.
7. Erdspieß der Leuchten in das Erdreich stecken (1).
8. Netzkabel optional im Erdspieß fixieren.
9. Die Leuchten mit den connect-Anschlüssen verbinden.
10. Eventuell nicht angeschlossene Buchsen mit der Verschlusskappe Buchse verschließen, da sonst keine Dichtigkeit nach Schutzart IP68 gewährleistet ist.
11. Netzspannung wieder herstellen und jede Leuchte auf ordnungsgemäßen Anschluss überprüfen. Danach Stromzuleitung wieder in spannungsfreien Zustand bringen.
12. Abzweigkasten ordnungsgemäß mit Schrauben verschließen.
13. Vergießen des Abzweigkastens gemäß Montageanleitung Abox XT (siehe Rückseite Gießharz-Beutel).
14. Nach Einhalten der Gelierzeit sind die Leuchten betriebsbereit.

IP44.DE connect Controller: Bei Einsatz des Controllers berücksichtigen Sie bitte die dem Controller beigelegte Gebrauchsanweisung.

Pflege: Leuchte und Bestandteile regelmäßig von Schmutz und Ablagerungen säubern. Es dürfen keine Hochdruckreiniger zu Reinigungsarbeiten verwendet werden. Beachten Sie auch die Pflegehinweise unter www.IP44.de.

Wartung LED-Lampen: Dieses Produkt enthält eingebaute LED-Lampen. Diese können im Falle eines Ausfalls durch IP44.DE ausgetauscht werden. Kontaktieren Sie hierzu Ihren Fachhändler.



Entsorgung: Produkt nur an zugelassenen Sammel- und Rücknahmestellen entsorgen. Nicht im Hausmüll entsorgen!

FAQ: Häufig gestellte Fragen finden Sie beim Produkt auf unserer Homepage www.IP44.de beantwortet.

Bewahren Sie diese Gebrauchsanweisung gut auf.

IP44.DE behält sich spätere technische Änderungen vor.

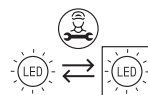
connection option underground connection kit (illustration 2):

1. Check power supply of the house, if disconnected.
2. Connect the distribution box of the underground connection kit underground with the power supply of the house.
3. Route the chosen quantity of underground cables (H07RN8-F 3G1,5 mm²) out of the distribution box to the **aboveground** area.
4. aquastop of the connection port may be routed **above-ground only**.
5. Before installation remove the sealing cap of the connect-socket.
6. Route the connections with the chosen junctions (Y-junction box, H-junction box or plug/socket). All connections may only be installed horizontally, and not vertically. Any junction may only be installed **aboveground** and **not underground**.
- 6.1 Provide the connection between connect plug and connect socket aboveground. The TWISTLOCK technology components snap together noticeably and audibly when connected with firm pressure (symbol ›arrow‹ on ›close lock‹) – see figure.
- 6.2 Simply turn to release the TWISTLOCK technology components again (symbol ›arrow‹ on ›open lock‹) – see figure.
7. Stick ground spike of the luminaires in the ground (1).
8. Optionally fix mains cable in the ground spike.
9. Connect the luminaires to the connect-junctions.
10. Sockets, that possibly will not be connected have to be covered by sealing cap socket. Otherwise a tightness according to protection class IP68 can't be ensured.
11. Restore mains supply and check every luminaire on proper connection. Then disconnect power supply again.
12. Close the distribution box with screws properly.
13. Cast the distribution box according to instructions for use of Abox XT (see backside of sachet of cast resin).
14. After keeping the gelling time, the luminaires are ready for use.

IP44.DE connect controller: When using the controller, please consider the instructions for use enclosed with the controller.

caring: Regularly clean luminaire and components from dirt and deposits. Do not use a high pressure cleaner for cleaning. Please note care instructions at www.IP44.de.

maintenance LED-lamps: This product contains built-in LED lamps. These can be replaced by IP44.DE in case of a failure. In this case, please get in touch with your retailer.



disposal: Product may only be disposed of at approved collection and return points. Do not dispose of in house-hold waste.

FAQ: You will find answers to frequently asked questions about the product on our website www.IP44.de.

Keep these instructions for use in a safe place.

IP44.DE reserves the right to make subsequent technical changes.