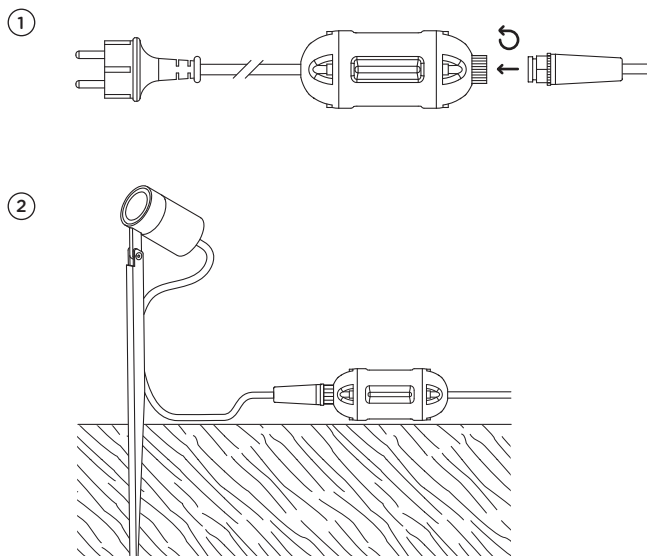


Größe in mm  
size in mm



### DE . Gebrauchsanweisung

**Anwendung:** Ortsveränderliche Erdspießleuchte für unbefestigte Beet- und Grünflächen mit Schutzkontaktstecker anschlussfertig

**Material:** Leuchtenkopf: Aluminiumguss pulverbeschichtet + Klarglas . Stab: Edelstahl pulverbeschichtet

#### Technische Daten

230V LED

Lichtfarbe: 2700 Kelvin

Systemleistung: 4 Watt/192 Lumen

CRI 90

Betriebsspannung: 230V / 50Hz

Zuleitung: 1 m Leuchte (05RN8-F 2x0,75 mm<sup>2</sup>) + 2 m Driver (05RN8-F 3G1,0 mm<sup>2</sup>) mit Schutzkontaktstecker bzw.

CH-Stecker anschlussfertig

Dieses Produkt enthält eine Lichtquelle der Energieeffizienzklasse **E**

Gewicht: 0,228 kg (piek mini) . 0,38 kg (Driver)

**Hinweis:** Die Leuchte und Bestandteile dürfen nicht mit stark sauren oder alkalischen Böden, oder anderen aggressiven Substanzen, Chemikalien oder Düngemitteln in Kontakt kommen.

**Sicherheit:** Wir weisen darauf hin, dass der Anschluss von Leuchten durch einen fachkundigen Installateur zu erfolgen hat. Für Installation und Betrieb der Leuchten und Bestandteile sind die nationalen Sicherheitsvorschriften zu berücksichtigen. Für Schäden, die durch nicht sachgemäße Montage oder Einsatz der Leuchte und Bestandteile entstehen, wird keine Haftung übernommen. Bei nachträglichen Änderungen am Produkt erlischt die Gewährleistung.

**Dimmung:** Die Leuchte kann mit einem von IP44.DE freigegebenen Phasenabschnitt-Dimmer betrieben werden. Die Liste mit den freigegebenen Dimmern können Sie bei IP44.DE anfragen.

### EN . instructions for use

**application:** movable ground spike luminaire for unpaved beds and greens with safety plug ready to connect

**material:** luminaire head: aluminium die-casting powder-coated + clear glass . pole: stainless steel powder-coated

#### technical information

230V LED

colour temperature: 2700 Kelvin

system performance: 4 watt/192 lumen

CRI 90

operating voltage: 230V / 50Hz

supply cable: 1 m luminaire (05RN8-F 2x0,75 mm<sup>2</sup>) + 2 m driver (05RN8-F 3G1,0 mm<sup>2</sup>) with safety plug or CH-plug ready to connect

This product contains a light source of energy efficiency class **E**

weight: 0,228 kg (piek mini) . 0,38 kg (driver)

**note:** The luminaire and components may not come into contact with highly acidic or alkaline soils, or with other aggressive substances, chemicals or fertilizers.

**safety:** We point out that the electric connection of light fixtures has to be done by a certified installer. The national safety regulations must be observed for the installation and operation of the luminaire and components. We assume no accountability for damages which are a result of non-appropriate mounting or application of the luminaire and components. Modifications on the product will result in loss of warranty.

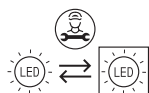
**dimming:** The luminaire can be dimmed with a trailing edge dimmer approved by IP44.DE. You can request the list of approved dimmers from IP44.DE.

**Montageanleitung**

1. Erdspeiß der Leuchte in das Erdreich stecken (Bild 2).
2. Die Verbindung zwischen Leuchte und Driver vornehmen (Bild 1). Die Positionierung des Drivers darf ausschließlich **oberirdisch** erfolgen (Bild 2).
3. Die elektrische Verbindung **oberirdisch** zwischen Schutzkontaktstecker und Schutzkontaktsteckdose vornehmen.
4. Schutzkontaktsteckdosen müssen der erforderlichen Schutzart entsprechen.
5. Der Schutzkontaktstecker signalisiert die Ortsveränderlichkeit der Leuchte. Eine Festmontage und/oder ein Anschluss mit Erdmuffe ist **nicht zulässig!**

**Pflege:** Leuchte und Bestandteile regelmäßig von Schmutz und Ablagerungen säubern. Es dürfen keine Hochdruckreiniger zu Reinigungsarbeiten verwendet werden. Beachten Sie auch die Pflegehinweise unter [www.IP44.de](http://www.IP44.de).

**Wartung LED-Lampen:** Dieses Produkt enthält eingebaute LED-Lampen. Diese können im Falle eines Ausfalls durch IP44.DE ausgetauscht werden. Kontaktieren Sie hierzu Ihren Fachhändler.



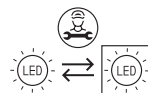
**Entsorgung:** Produkt nur an zugelassenen Sammel- und Rücknahmestellen entsorgen. Nicht im Hausmüll entsorgen! Bewahren Sie diese Gebrauchsanweisung gut auf. IP44.DE behält sich spätere technische Änderungen vor.

**installation instructions**

1. Stick ground spike of the luminaire in the ground (picture 2).
2. Provide the connection between luminaire and driver (picture 1). The driver may only be positioned **aboveground** (picture 2).
3. Provide the electrical connection between safety plug and grounded electrical socket **aboveground**.
4. Grounded electrical sockets have to correspond to the essential protection class.
5. The safety plug signals the movability of the luminaire. Please note, that a fixed installation and/or a connection with an earth-joint is **not permitted!**

**caring:** Regularly clean luminaire and components from dirt and deposits. Do not use a high pressure cleaner for cleaning. Please note care instructions at [www.IP44.de](http://www.IP44.de).

**maintenance LED-lamps:** This product contains built-in LED lamps. These can be replaced by IP44.DE in case of a failure. In this case, please get in touch with your retailer.



**disposal:** Product may only be disposed of at approved collection and return points. Do not dispose of in household waste.

Keep these instructions for use in a safe place.

IP44.DE reserves the right to make subsequent technical changes.