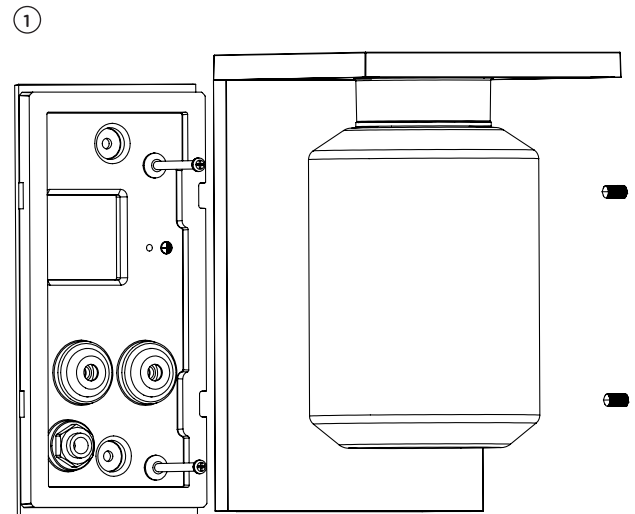


Größe in mm
size in mm



DE . Gebrauchsanweisung

Anwendung: Wandleuchte für den Außenbereich

Material: Aluminiumguss pulverbeschichtet + rauchfarbenes Glas

Technische Daten

230V Power LED

Lichtfarbe: 2700 Kelvin

Systemleistung: 6 Watt/118 Lumen

CRI 80

Betriebsspannung: 230V / 50Hz

Installation: 2x Kabeleinführung; Anschlussklemme 3x 1,5 mm²

Dieses Produkt enthält eine Lichtquelle der Energieeffizienzklasse **F**

Gewicht: 1,68 kg

Sicherheit: Wir weisen darauf hin, dass der Anschluss von Leuchten durch einen fachkundigen Installateur zu erfolgen hat. Für Installation und Betrieb der Leuchten sind die nationalen Sicherheitsvorschriften zu berücksichtigen.

Für Schäden, die durch nicht sachgemäße Montage oder Einsatz der Leuchte entstehen, wird keine Haftung übernommen. Bei nachträglichen Änderungen am Produkt erlischt die Gewährleistung.

Dimmung: Die Leuchte kann mit einem von IP44.DE freigegebenen Phasen- und Phasenabschnitt-Dimmer betrieben werden. Die Liste mit den freigegebenen Dimmern können Sie bei IP44.DE anfragen.

EN . instructions for use

application: wall luminaire for outside use

material: aluminium die-casting powder-coated + smoke-coloured glass

technical information

230V Power LED

colour temperature: 2700 Kelvin

system performance: 6 watt/118 lumen

CRI 80

operating voltage: 230V / 50Hz

installation: 2x cable entry point; connection terminal 3x 1,5 mm²

This product contains a light source of energy efficiency class **F**

weight: 1,68 kg

safety: We point out that the electric connection of light fixtures has to be done by a certified installer. The national safety regulations must be observed for the installation and operation of the luminaires. We assume no accountability for damages which are a result of non-appropriate mounting or application of the luminaire. Modifications on the product will result in loss of warranty.

dimming: The luminaire can be dimmed with a leading- or trailing edge dimmer approved by IP44.DE. You can request the list of approved dimmers from IP44.DE.

Montageanleitung

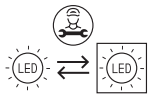
1. Netzkabel durch die Kabeleinführung der Wandkonsole führen. Durchbruch in der Kabeleinführung so vornehmen, dass Dichtigkeit gewährleistet ist.
2. Wandkonsole befestigen. Auf Position „TOP“ achten. Dichtungsunterlegscheiben mit der gummierten Fläche zur Wandkonsole zeigend benutzen! Nicht genutzte Befestigungslöcher abdichten (Bild 1).
3. Schutzleiterverbindung herstellen und elektrischen Anschluss vornehmen.
4. Leuchtgehäuse in die Einkerbung der Wandkonsole einhängen, andrücken und Gewindestifte gleichmäßig fest und bündig anziehen. **Kabelquetschung vermeiden!**

Bohrschablone: Sie finden die Bohrschablone zum Download unter www.IP44.de

Pflege: Leuchte regelmäßig von Schmutz und Ablagerungen säubern. Zur Reinigung des Glaskörpers, diesen vom Leuchtenkorpus abschrauben. Die 4 Gewindestifte lösen und Alugewinde inkl. Acrylstab entfernen. Das Glas mit handelsüblichem Glasreiniger säubern. Leuchte wieder entsprechend zusammensetzen. Dabei die Gewindestifte nicht zu fest anziehen, um Glasbruch zu vermeiden.

Es dürfen keine Hochdruckreiniger zu Reinigungsarbeiten verwendet werden. Beachten Sie auch die Pflegehinweise unter www.IP44.de.

Wartung LED-Lampen: Dieses Produkt enthält eingebaute LED-Lampen. Diese können im Falle eines Ausfalls durch IP44.DE ausgetauscht werden. Kontaktieren Sie hierzu Ihren Fachhändler.



Entsorgung: Produkt nur an zugelassenen Sammel- und Rücknahmestellen entsorgen. Nicht im Hausmüll entsorgen!

Bewahren Sie diese Gebrauchsanweisung gut auf.

IP44.DE behält sich spätere technische Änderungen vor.

installation instructions

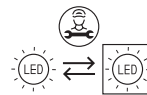
1. Push mains cable through cable entry point of the wall bracket and ensure tight seal.
2. Attach wall bracket. Pay attention to position „TOP“. Use sealing washers with rubberised surface facing the wall bracket. Seal any unused mounting holes (picture 1).
3. Establish protective conductor connection and make electrical connection.
4. Hook light housing into notch in the wall bracket, press on and tighten set screws evenly and flush. **Avoid pinched cables!**

drilling jig: You can download the drilling jig at www.IP44.de

care: Regularly clean luminaire from dirt and deposits. For cleaning the glass body, unscrew this from the luminaire body. Unscrew the 4 set screws and disconnect the aluminium thread incl. acrylic rod. Clean the glass with a commercial glass cleaner. Reassemble the luminaire correspondingly, but avoid overtightening screws to avoid glass breakage.

Do not use a high pressure cleaner for cleaning. Please note care instructions at www.IP44.de.

maintenance LED-lamps: This product contains built-in LED lamps. These can be replaced by IP44.DE in case of a failure. In this case, please get in touch with your retailer.



disposal: Product may only be disposed of at approved collection and return points. Do not dispose of in household waste.

Keep these instructions for use in a safe place.

IP44.DE reserves the right to make subsequent technical changes.