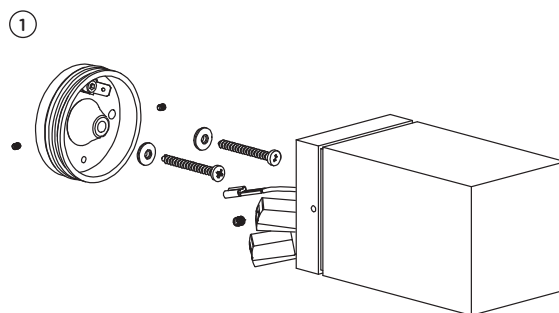


Größe in mm  
size in mm



## DE . Gebrauchsanweisung

**Anwendung:** Wandleuchte für den Außenbereich

**Material:** Aluminiumguss pulverbeschichtet + Glaslinse

### Technische Daten

230V Power LED


Lichtfarbe: 2700 Kelvin

Systemleistung: 6 Watt/276 Lumen

CRI 80

Betriebsspannung: 230V/50Hz

Installation: 1x Kabeleinführung; Anschlussklemme 3x 1,5 mm<sup>2</sup>

dark sky-konform: bei Montage mit Lichtrichtung **down** 

Dieses Produkt enthält eine Lichtquelle der Energieeffizienzklasse **G**

Gewicht: 1,02 kg

**Sicherheit:** Wir weisen darauf hin, dass der Anschluss von Leuchten durch einen fachkundigen Installateur zu erfolgen hat. Für Installation und Betrieb der Leuchten sind die nationalen Sicherheitsvorschriften zu berücksichtigen. Für Schäden, die durch nicht sachgemäße Montage oder Einsatz der Leuchte entstehen, wird keine Haftung übernommen. Bei nachträglichen Änderungen am Produkt erlischt die Gewährleistung.

**Dimmung:** Die Leuchte kann mit einem von IP44.DE freigegebenen Phasenabschnittdimmer betrieben werden. Die Liste mit den freigegebenen Dimmern können Sie bei IP44.DE anfragen.

## EN . instructions for use

**application:** wall luminaire for outside use

**material:** aluminium-die-casting powder coated + glass lens

### technical information

230V Power LED


colour temperature: 2700 Kelvin

system performance: 6 watt/276 lumen

CRI 80

operating voltage: 230V/50Hz

installation: 1x cable entry point; connection terminal 3x 1,5 mm<sup>2</sup>

dark sky-compliant: for installation with light direction **down** 

This product contains a light source of energy efficiency class **G**

weight: 1,02 kg

**safety:** We point out that the electric connection of light fixtures has to be done by a certified installer. The national safety regulations must be observed for the installation and operation of the luminaires. We assume no accountability for damages which are a result of non-appropriate mounting or application of the luminaire. Modifications on the product will result in loss of warranty.

**dimming:** The luminaire can be dimmed with a trailing edge dimmer approved by IP44.DE. You can request the list of approved dimmers from IP44.DE.

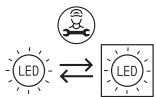
### Montageanleitung

1. Netzkabel durch die Kabeleinführung der Wandkonsole führen. Durchbruch in der Kabeleinführung so vornehmen, dass Dichtigkeit gewährleistet ist.
2. Wandkonsole befestigen. Auf Position „TOP“ achten. Dichtungsunterlegscheiben mit der gummierten Fläche zur Wandkonsole zeigend benutzen! Nicht genutzte Befestigungslöcher abdichten (Bild 1).
3. Schutzleiterverbindung herstellen und elektrischen Anschluss vornehmen.
4. Leuchtgehäuse in die Einkerbung der Wandkonsole einhaken, andrücken und Gewindestift gleichmäßig fest und bündig anziehen. **Kabelquetschung vermeiden!**

**Bohrschablone:** Sie finden die Bohrschablone zum Download unter [www.IP44.de](http://www.IP44.de).

**Pflege:** Leuchte regelmäßig von Schmutz und Ablagerungen säubern. Es dürfen keine Hochdruckreiniger zu Reinigungsarbeiten verwendet werden. Beachten Sie auch die Pflegehinweise unter [www.IP44.de](http://www.IP44.de).

**Wartung LED-Lampen:** Dieses Produkt enthält eingebaute LED-Lampen. Diese können im Falle eines Ausfalls durch IP44.DE ausgetauscht werden. Kontaktieren Sie hierzu Ihren Fachhändler.



**Entsorgung:** Produkt nur an zugelassenen Sammel- und Rücknahmestellen entsorgen. Nicht im Hausmüll entsorgen!

Bewahren Sie diese Gebrauchsanweisung gut auf.

IP44.DE behält sich spätere technische Änderungen vor.

### installation instructions

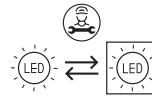
1. Push mains cable through cable entry point of the wall bracket and ensure tight seal.
2. Attach wall bracket. Pay attention to position „TOP“. Use sealing washers with rubberised surface facing the wall bracket. Seal any unused mounting holes (picture 1).
3. Establish protective conductor connection and make electrical connection.
4. Hook light housing into notch in the wall bracket, press on and tighten set screw evenly and flush.

**Avoid pinched cables!**

**drilling jig:** You can download the drilling jig at [www.IP44.de](http://www.IP44.de).

**caring:** Regularly clean luminaire from dirt and deposits. Do not use a high pressure cleaner for cleaning. Please note care instructions at [www.IP44.de](http://www.IP44.de).

**maintenance LED-lamps:** This product contains built-in LED lamps. These can be replaced by IP44.DE in case of a failure. In this case, please get in touch with your retailer.



**disposal:** Product may only be disposed of at approved collection and return points. Do not dispose of in household waste.

Keep these instructions for use in a safe place.

IP44.DE reserves the right to make subsequent technical changes.