



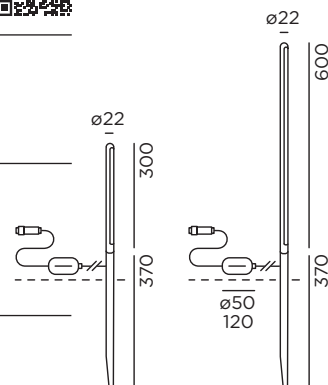
kal connect Design: Klaus Nolting



Zuleitung:
 1,2 m Leuchte (O5RN8-F 2x0,75 mm²)
 + 2 m Driver (O5RN8-F 3G1,0 mm²) inkl. connect
 Stecker . Driver-Kabel auf Anfrage kürzbar

supply cable:
 1,2 m luminaire (O5RN8-F 2x0,75 mm²)
 + 2 m driver (O5RN8-F 3G1,0 mm²) incl. connect
 plug . driver cable can be shortened on request

	Farbe colour		Art.-Nr. item no.	Systemleistung system performance
kal S connect		deep black RAL 9005	93082-BL-CO	4 W/80 lm
kal M connect		deep black RAL 9005	93083-BL-CO	4 W/80 lm

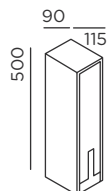
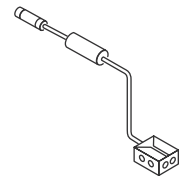


Größe in mm
size in mm

+ Details . Seite page 194

IP44.DE connect Zubehör accessory

Artikel article	Art.-Nr. item no.	Details details
5 m Netz-Anschlussverbindung 5 m mains connection port	55100	Schutzkontaktstecker auf connect Buchse Kabel: H07RN-F 3G1,5 mm ² Schutzart: IP44 safety plug on connect socket cable: H07RN-F 3G1,5 mm ² protection class: IP44
Erd-Anschluss-Kit underground connection kit	55202	2 m Anschlussverbindung mit connect Buchse, Aquastop und offenem Kabelende Erdkabel: H07RN8-F 3G1,5 mm ² Erd-Abzweigkasten inkl. Anschlussklemme + Vergussmasse Installation: 7x Kabeleinführung Anschlussklemme 5x 2,5 mm² Schutzart: IP67 . connect Stecker: IP65 2 m connection port with connect socket, aquastop and open cable end underground cable: H07RN8-F 3G1,5 mm ² earth distribution box incl. connection terminal + cast resin installation: 7x cable entry point connection terminal 5x 2,5 mm ² protection class: IP67 . connect plug: IP65
jack . Steckdosensäule jack . connecting pillar	EUR-norm 55090-AN 55090-CB 55090-BL BE + FR-norm 55090-BEFR-AN 55090-BEFR-CB 55090-BEFR-BL CH-norm 55090-CH-AN 55090-CH-CB 55090-CH-BL	inkl. 2x Schutzkontaktsteckdosen (belgische-/französische + Schweizer Norm möglich) Installation: Anschlussklemme 5x 1,5 mm ² Durchgangsverdrahtung mit Y-Verbinder in der Säule möglich Montage: Bauseitiges Fundament oder befestigter Untergrund Material: Aluminiumguss pulverbeschichtet Schutzart: IP54 incl. 2x safety sockets (Belgian/French + Swiss norm possible) installation: connection terminal 5x 1,5 mm ² possibility of through wiring with Y-connector inside pillar assembly: on site foundation or solid ground material: aluminium die-casting powder-coated protection class: IP54



Größe in mm
size in mm

Artikel article	Art.-Nr. item no.	Details details
Erd-Anschlussverbindung earth connection port	55112	2 m Erd-Anschlussverbindung mit connect Buchse, Aquastop und offenem Kabelende Erdkabel: H07RN8-F 3G1,5 mm ² Schutzart: IP67 . connect Stecker: IP65 2 m earth connection port with connect socket, aquastop and open cable end underground cable: H07RN8-F 3G1,5 mm ² protection class: IP67 . connect plug: IP65
Verlängerungskabel extension cable	2 m 55102 5 m 55105 10 m 55110	connect Stecker auf connect Buchse Kabel: H07RN-F 3G1,5 mm ² Schutzart: IP65 connect plug on connect socket cable: H07RN-F 3G1,5 mm ² protection class: IP65 Sonderlängen auf Anfrage special lengths on request
Y-Verteilerbox Y-junction box	55122	1x connect Stecker, 2x connect Buchse Schutzart: IP65 1x connect plug, 2x connect socket protection class: IP65
H-Verteilerbox H-junction box	55123	1x connect Stecker, 3x connect Buchse Schutzart: IP65 1x connect plug, 3x connect socket protection class: IP65
Verschlusskappe Buchse sealing cap socket	55192	Abdeckung offener Buchsen von Y- + H-Verteilerbox cover for open sockets of Y + H-junction box
Controller controller	55400	Kompatibilität: Casambi Ein- und Ausgangsspannung: 230V max. Ausgangsleistung: 100 W Übertragungsreichweite: 60 m (freies Gelände) Schutzart: IP65 compatibility: Casambi in- and output voltage: 230V max. output power: 100 W transmission range: 60 m (free area) protection class: IP65

