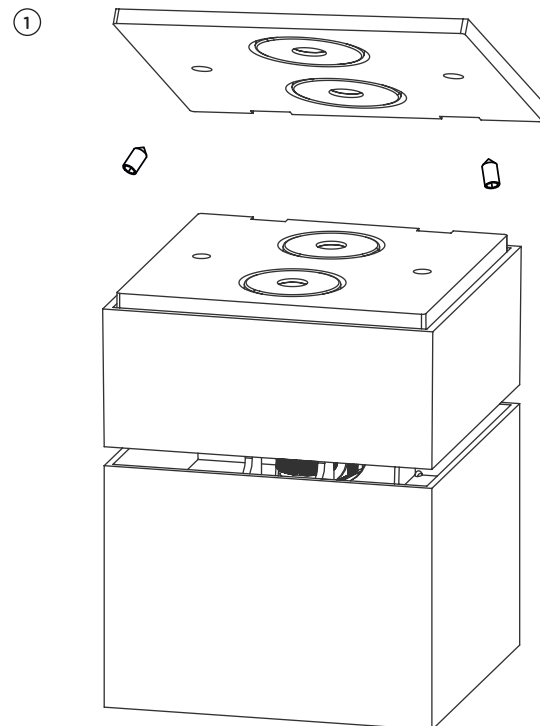


Größe in mm
size in mm



DE . Gebrauchsanweisung

Anwendung: Deckenleuchte für den Außenbereich (**ausschließlich für Deckenmontage!**)

Material: Aluminiumguss pulverbeschichtet
+ Sicherheitsglas klar

Technische Daten

230V Power LED
Lichtfarbe: 2700 Kelvin
Systemleistung: 15 Watt/1099 Lumen
Reflektor: Flood
CRI 80
Betriebsspannung: 230V/50Hz
Installation: 2x Kabeleinführung; Anschlussklemme 3x 1,5 mm²
Dieses Produkt enthält eine Lichtquelle der Energieeffizienzklasse **F**
Gewicht: 0,96 kg

Sicherheit: Wir weisen darauf hin, dass der Anschluss von Leuchten durch einen fachkundigen Installateur zu erfolgen hat. Für Installation und Betrieb der Leuchten sind die nationalen Sicherheitsvorschriften zu berücksichtigen. Für Schäden, die durch nicht sachgemäße Montage oder Einsatz der Leuchte entstehen, wird keine Haftung übernommen. Bei nachträglichen Änderungen am Produkt erlischt die Gewährleistung.

Dimmung: Die Leuchte kann mit einem von IP44.DE freigegebenen Phasenabschrittdimmer betrieben werden. Die Liste mit den freigegebenen Dimmern können Sie bei IP44.DE anfragen.

EN . instructions for use

application: ceiling luminaire for outside use (**for ceiling mounting only!**)

material: aluminium die-casting powder-coated
+ safety glass clear

technical information

230V Power LED
colour temperature: 2700 Kelvin
system performance: 15 watt/1099 lumen
reflector: flood
CRI 80
operating voltage: 230V/50Hz
installation: 2x cable entry point; connection terminal 3x 1,5 mm²
This product contains a light source of energy efficiency class **F**
weight: 0,96 kg

safety: We point out that the electric connection of light fixtures has to be done by a certified installer. The national safety regulations must be observed for the installation and operation of the luminaires. We assume no accountability for damages which are a result of non-appropriate mounting or application of the luminaire. Modifications on the product will result in loss of warranty.

dimming: The luminaire can be dimmed with a trailing edge dimmer approved by IP44.DE. You can request the list of approved dimmers from IP44.DE.

Montageanleitung

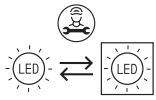
1. Netzkabel durch die Kabeleinführung der Deckenkonsole führen. Durchbruch in der Kabeleinführung so vornehmen, dass Dichtigkeit gewährleistet ist.
2. Deckenkonsole befestigen. Dichtungsunterlegscheiben mit der gummierten Fläche zur Deckenkonsole zeigend benutzen! Nicht genutzte Befestigungslöcher abdichten (Bild 1).
3. Schutzleiterverbindung herstellen und elektrischen Anschluss vornehmen.
4. Leuchtgehäuse auf Deckenkonsole setzen, andrücken und Gewindestifte gleichmäßig fest und bündig anziehen.
Kabelquetschung vermeiden!

Hinweis: Stellen Sie sicher, dass über die Decke keine Feuchtigkeit in die Leuchte eindringen kann!

Bohrschablone: Sie finden die Bohrschablone zum Download unter www.IP44.de.

Pflege: Leuchte regelmäßig von Schmutz und Ablagerungen säubern. Es dürfen keine Hochdruckreiniger zu Reinigungsarbeiten verwendet werden. Beachten Sie auch die Pflegehinweise unter www.IP44.de.

Wartung LED-Lampen: Dieses Produkt enthält eingebaute LED-Lampen. Diese können im Falle eines Ausfalls durch IP44.DE ausgetauscht werden. Kontaktieren Sie hierzu Ihren Fachhändler.



Entsorgung: Produkt nur an zugelassenen Sammel- und Rücknahmestellen entsorgen. Nicht im Hausmüll entsorgen! Bewahren Sie diese Gebrauchsanweisung gut auf. IP44.DE behält sich spätere technische Änderungen vor.

installation instructions

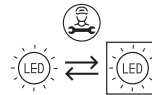
1. Push mains cable through cable entry point of the ceiling bracket and ensure tight seal.
2. Attach ceiling bracket. Use sealing washers with rubberised surface facing the ceiling bracket. Seal any unused mounting holes (picture 1).
3. Establish protective conductor connection and make electrical connection.
4. Put light housing onto ceiling bracket, press on and tight set screws flush and evenly. **Avoid pinched cables!**

note: Make sure that moisture can't ingress into the luminaire through the ceiling!

drilling jig: You can download the drilling jig at www.IP44.de.

caring: Regularly clean luminaire from dirt and deposits. Do not use a high pressure cleaner for cleaning. Please note care instructions at www.IP44.de.

maintenance LED-lamps: This product contains built-in LED lamps. These can be replaced by IP44.DE in case of a failure. In this case, please get in touch with your retailer.



disposal: Product may only be disposed of at approved collection and return points. Do not dispose of in household waste.

Keep these instructions for use in a safe place.

IP44.DE reserves the right to make subsequent technical changes.