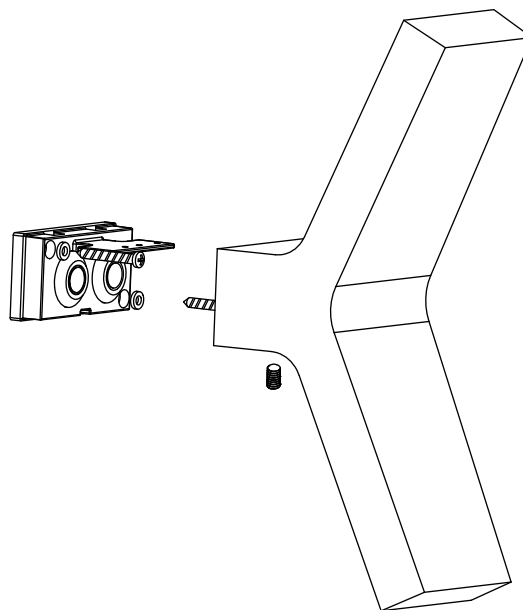


yo


## Gebrauchsanweisung

1. Netzkabel durch die Kabeleinführung der Wandkonsole führen. Durchbruch in der Kabeleinführung so vornehmen, dass Dichtigkeit gewährleistet ist.
2. Wandkonsole befestigen. Auf Position „oben“ achten. Dichtungsunterlegscheiben mit der gummierten Fläche zur Wandkonsole zeigend benutzen! Nicht genutzte Befestigungslöcher abdichten.
3. Schutzleiterverbindung herstellen und elektrischen Anschluss vornehmen.
4. Leuchtengehäuse in die Einkerbung der Wandkonsole einhaken, Wandkonsole andrücken und Gewindestift gleichmäßig fest und bündig anziehen. Kabelquetschung vermeiden.



### Lichttechnik:

IvyLight-technology  
230V Power LED / 3000K  
Systemleistung: 12 W/380 lm


 EEK

### Technische Daten:

Betriebsspannung 230V / 50Hz

 Schutzart

 Schutzklasse 1

 Für Montage auf normal entflammaren Materialien

 Konformitätszeichen

### Wartung:

Netzanschluss spannungsfrei schalten.

Diese Leuchte enthält eingebaute LED-Lampen. Die Lampen können in der Leuchte nicht ausgetauscht werden.

### Dimmung:

Die Leuchte kann mit einem von IP44.de freigegebenen Phasenanschnitt- oder Phasenabschnitt Dimmer betrieben werden. Die Liste mit den freigegebenen Dimmern können Sie bei IP44.de anfragen.

### Pflege:

Leuchte regelmäßig von Schmutz und Ablagerungen säubern. Es dürfen keine Hochdruckreiniger zu Reinigungsarbeiten verwendet werden.

Beachten Sie auch die Pflegehinweise unter [www.IP44.de](http://www.IP44.de).

### Sicherheit:

Wir weisen darauf hin, dass der Anschluss von Leuchten durch einen fachkundigen Installateur zu erfolgen hat.

Für Schäden, die durch nicht sachgemäße Montage oder Einsatz der Leuchte entstehen, wird keine Haftung übernommen.

Bei nachträglichen Änderungen an der Leuchte erlischt die Gewährleistung.